

PROJETO DE LIXADEIRA (PROTÓTIPO)

Observações:

1. a numeração do desenho de conjunto não está condizente com as folhas de desenho;
2. durante a fabricação algumas pequenas modificações foram realizadas nas peças para facilitar a montagem (apenas detalhes sem grandes alterações em formas e dimensões).
3. O projeto necessita de desenvolvimento, sendo que somente 1 (um) protótipo foi construído e funcionou muito bem, porém possui potencial para melhorar.

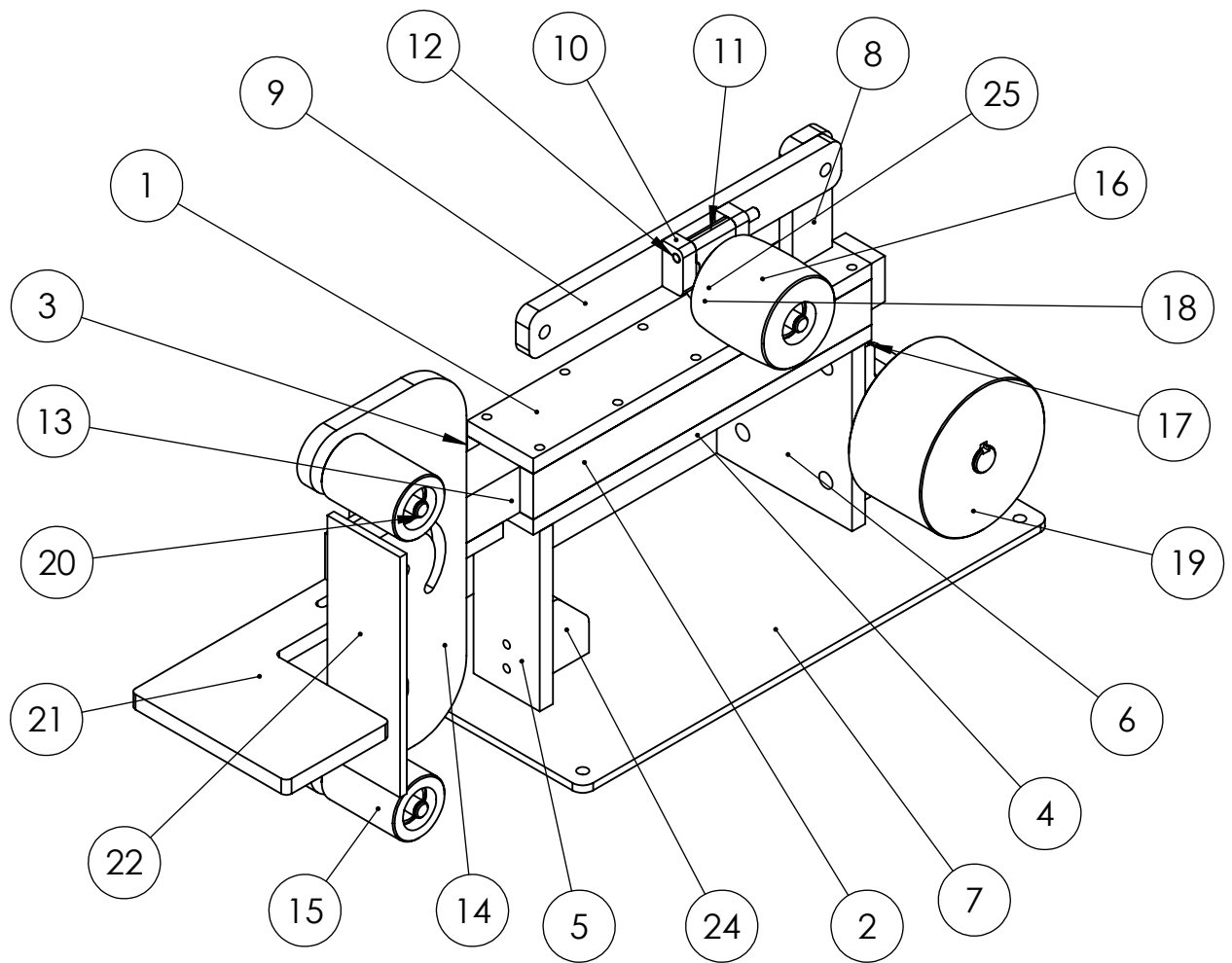
Peças não listadas no desenho, pois foram adquiridas:

- Motor trifásico WEG W22plus 2,0 cv Trifásico IP55 1700 rpm
- Inversor de frequência WEG (CFW100073S2024PSZ)
- Botões de acionamento, contactor, potenciômetro, caixa de controle
- Knobs de aperto da polia do tirante e de fixação da haste
- Parafusos e porcas autotravantes;
- Polias do eixo trator e do motor (90mm de diâmetro)
- Rolamentos dos roletes (6201ZZ) (6un.)
- Anéis elásticos (para o eixo trator e para os eixos dos roletes)
- Mancais com rolamentos UCP204 (2un.)
- Mola do braço do tirante;
- Velumóide (papel de junta) colocado entre as placas do corpo central para ajustar a folga entre a haste e o corpo central.

Peças com o perfil cortado a laser (custo total do corte + material = aprox R\$250,00):

- Braço central;
- Corpo central inferior;
- Corpo central laterais;
- Corpo central superior;
- Mesa de apoio;
- Corpo base frontal
- Corpo base traseira
- Suporte flat
- Suporte tirante
- Travessa

Henrique Cezar Pavanati



25	Chaveta		2
24	Travessa		1
23	Pino da mesa flat		2
22	Peça Flat		1
21	Mesa de apoio		1
20	Pino roletes flat		3
19	Polia tratora		1
18	Eixo trator		1
17	mancal plano		2
16	Rolete do tirante		1
15	Rolete Frontal Suporte flat		2
14	Peça suporte flat		1
13	Haste central		1
12	Suporte Tirante 3		1
11	Peça2 Suporte Tirante2		1
10	Suporte Tirante 2		2
9	Braço central		1
8	Braço corpo alavanca do tirante		1
7	Base		1
6	Suporte CorpoBase Traseira		1
5	Suporte CorpoBase Frontal		1
4	Corpo Central Inferior		1
3	Corpo Central Lateral Esquerda		1
2	Corpo Central Lateral Direita		1
1	Corpo Central Superior		1

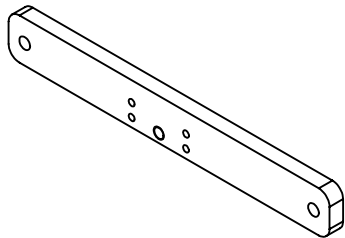
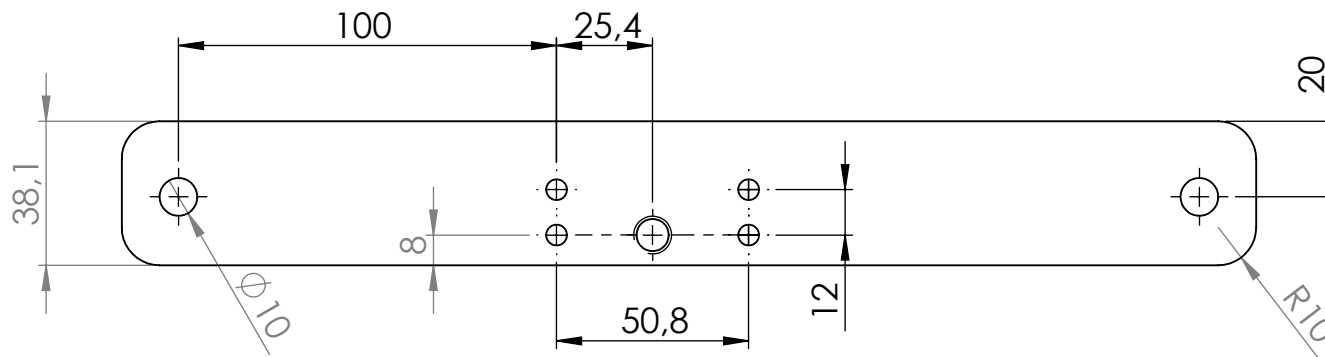
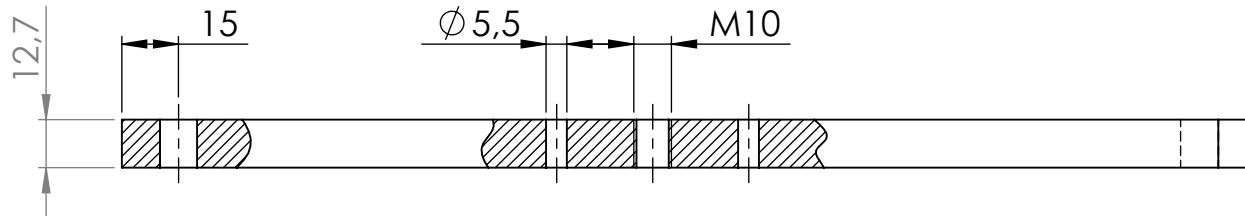
Nº DO ITEM	Nº DA PEÇA	DESCRIÇÃO		QDT.
SE NÃO ESPECIFICADO: DIMENSÕES EM MILÍMETROS ACABAM. SUPERFÍCIE: TOLERÂNCIAS: LINEAR: ANGULAR:		ACABAMENTO:	DEBUR AND BREAK SHARP EDGES	NÃO MUDAR A ESCALA DO DESENHO
				REVISÃO
NOME	ASSINATURA	DATA	TÍTULO:	
DES.				
VERIF.				
APROV.				
MANUF.				
QUALID.		MATERIAL:		
		PESO:	ESCALA: 1:20	FOLHA 1 DE 1

DES. Nº **Montagem Lixadeira PRONT**

1

Usinado

Tolerâncias gerais: 0,1 mm



Título:

Braço Central



Desenhista: HC Pavanati

Material: ABNT 1020

Data: 25/10/2011

DAMM - Projetista: Henrique C Pavanati

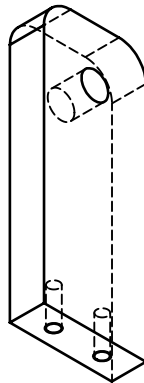
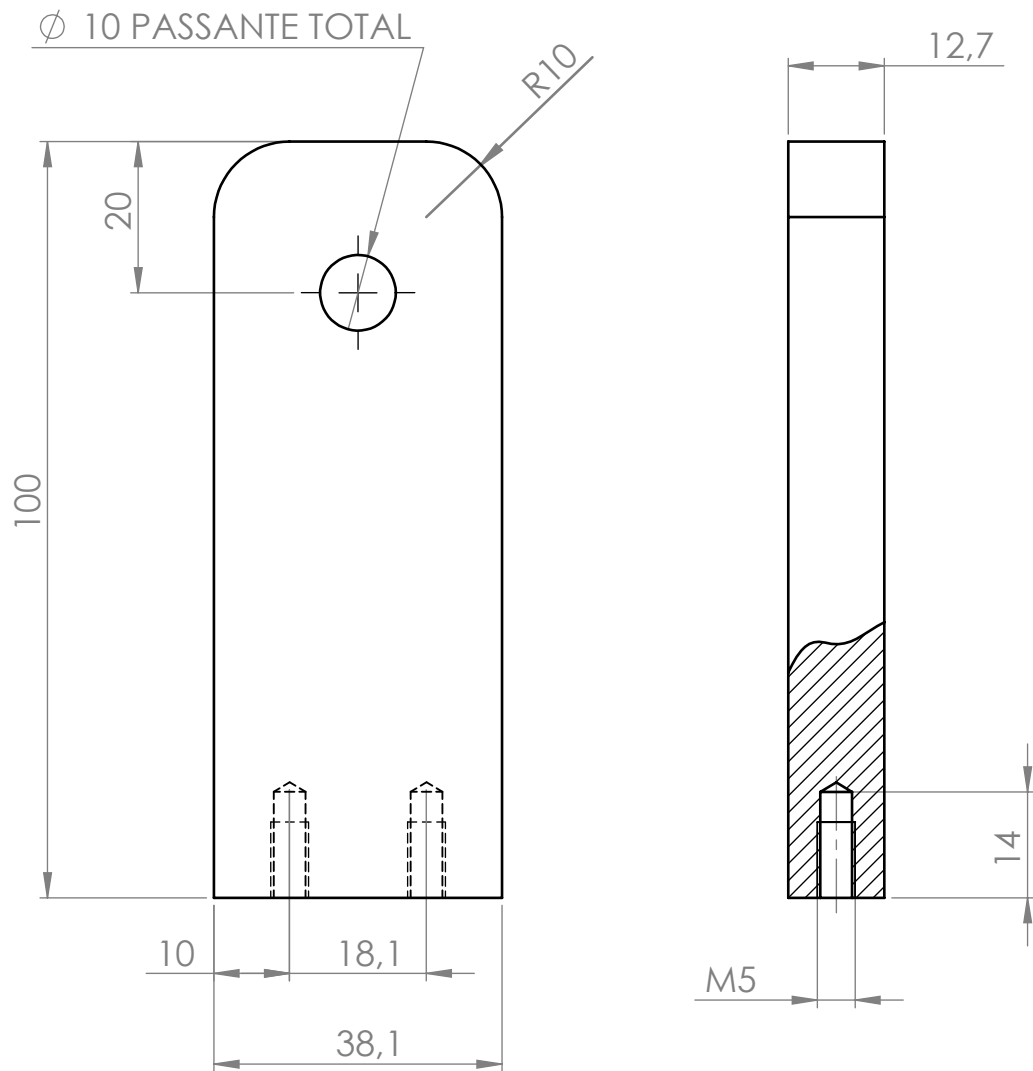
Folha nº: 01

Esc.: 1:2

2

Usinado

Tolerâncias gerais: 0,1 mm



Título:
Braço Corpo - alavanca central



Desenhista: HC Pavanati
Data: 25/10/2011
Material: ABNT 1020

DAMM - Projetista: Henrique C. Pavanati

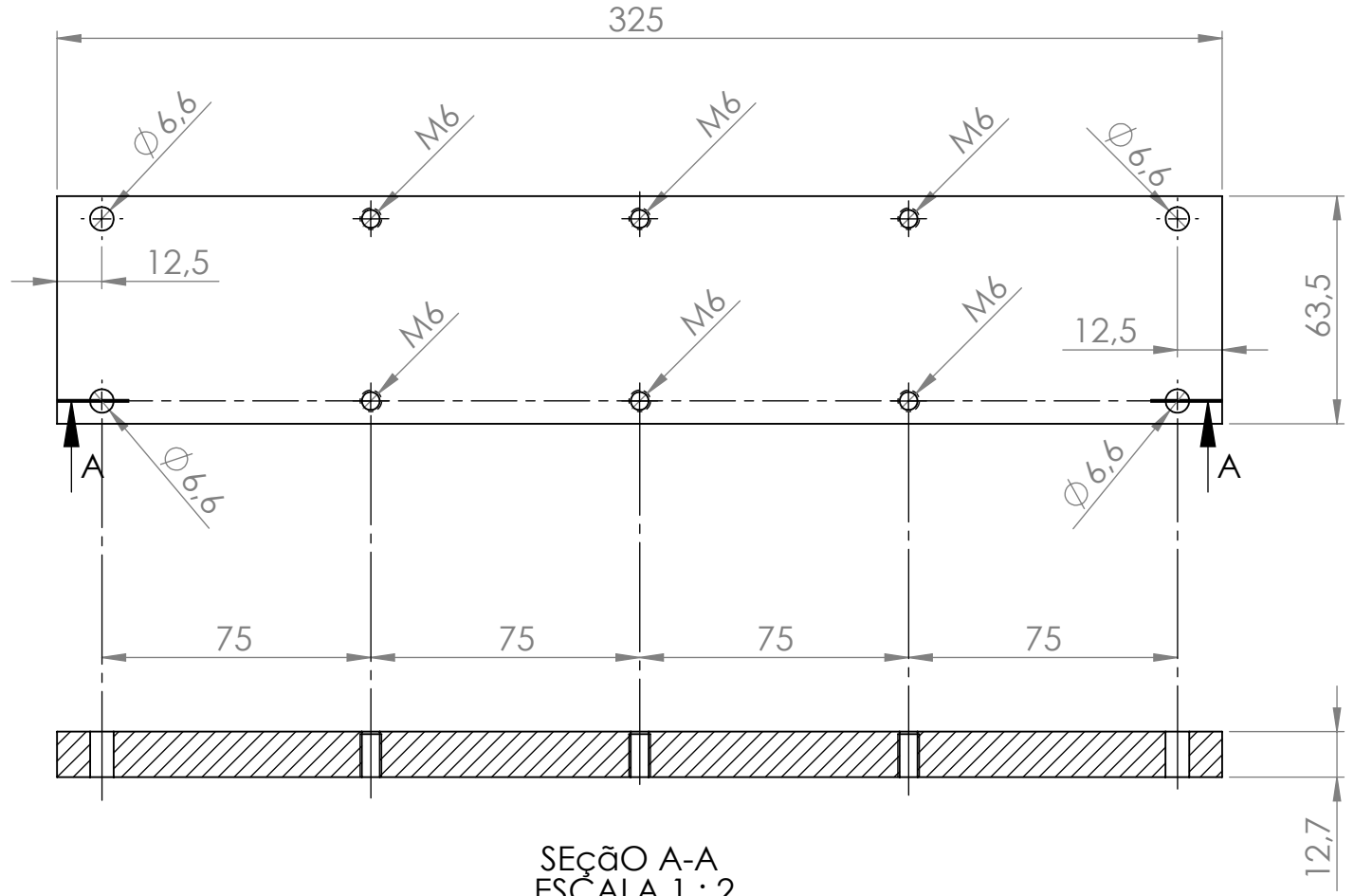
Folha nº: 02

Esc.: 1:1

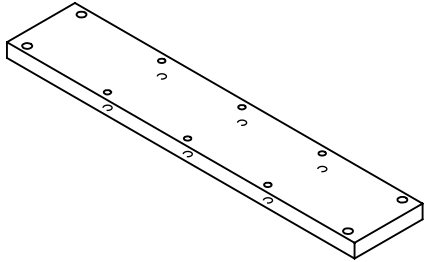
3


Usinado

Tolerâncias gerais = 0,1 mm



SEÇÃO A-A
ESCALA 1 : 2

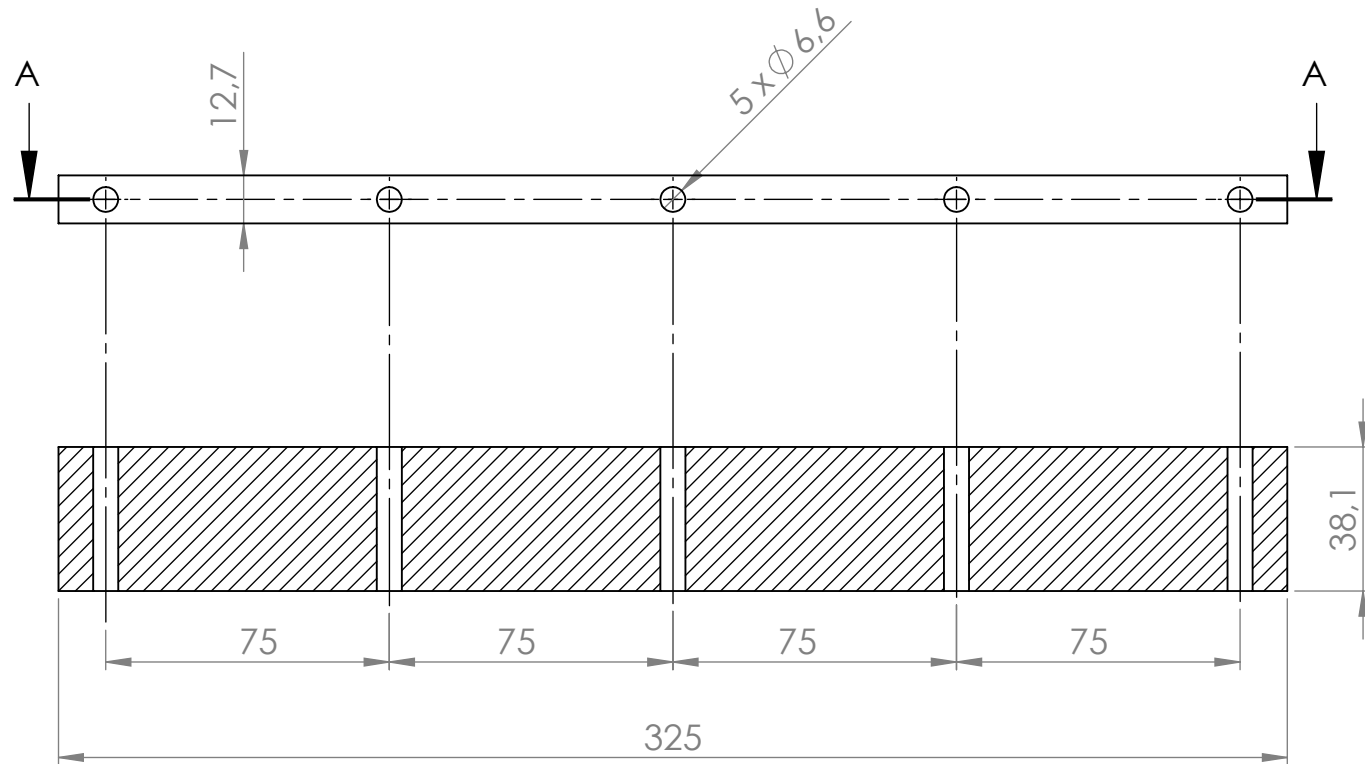


Título: Corpo central inferior	 INSTITUTO FEDERAL SANTA CATARINA	Desenhista: HC Pavanati
		Material: Aço ABNT 1020
DAMM - Projetista: Henrique C Pavanati		Data: 25/10/2011
		Folha nº: 03
		Esc.: 1:2

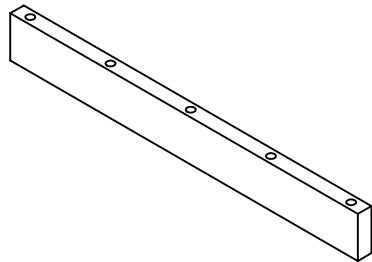
4

Usinado

Tolerâncias gerais = 0,1 mm



SEÇÃO A-A
ESCALA 1 : 2



Título:
Corpo central - Laterais



Desenhista: HC Pavanati

Material: Aço ABNT 1020

Data: 25/10/2011

DAMM - Projetista: Henrique C Pavanati

Folha nº: 04

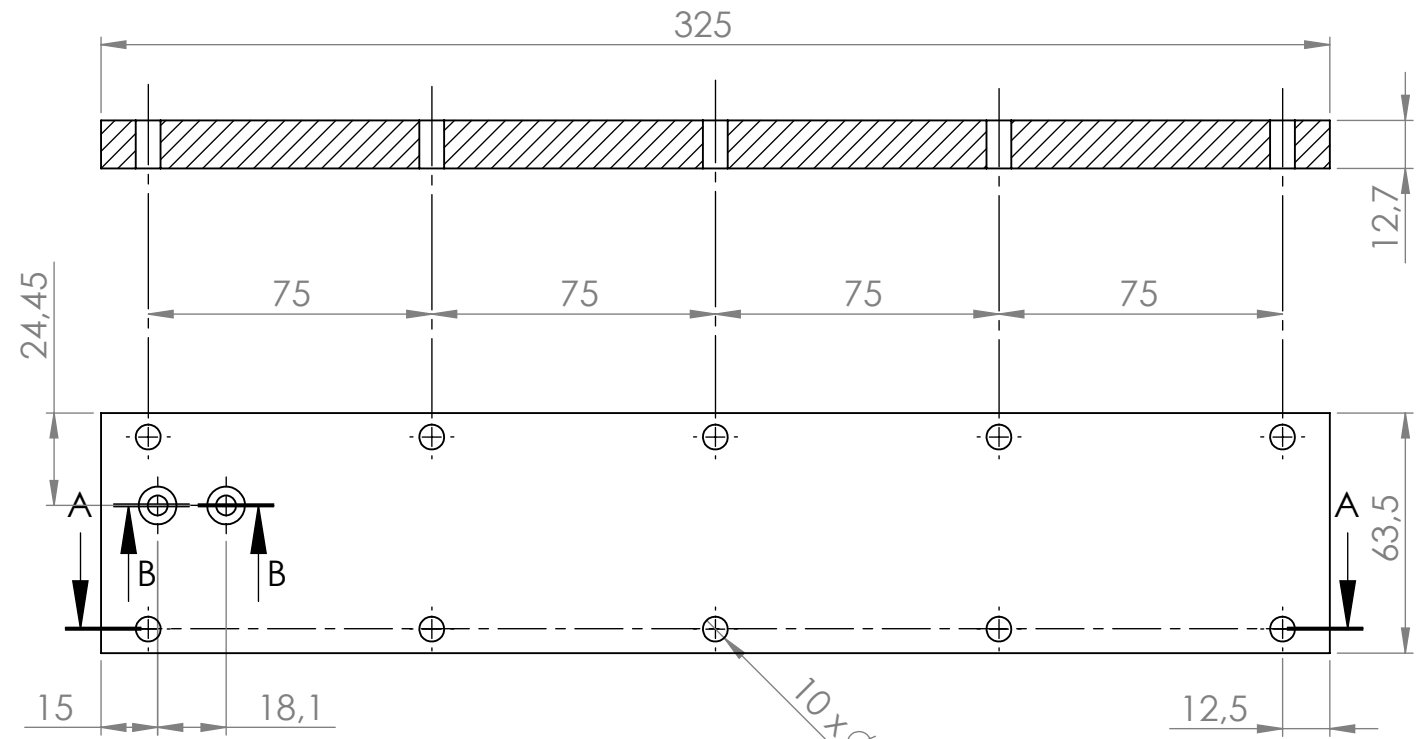
Esc.: 1:2

5

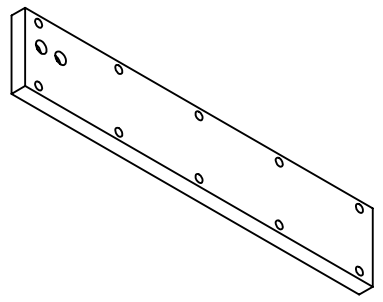
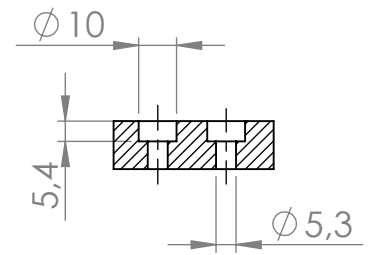
Usinado


Tolerâncias gerais = 0,1 mm

SEÇÃO A-A
ESCALA 1 : 2



SEÇÃO B-B
ESCALA 1 : 2



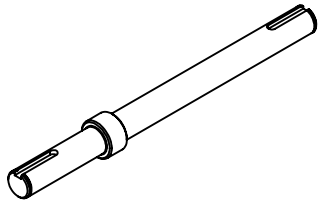
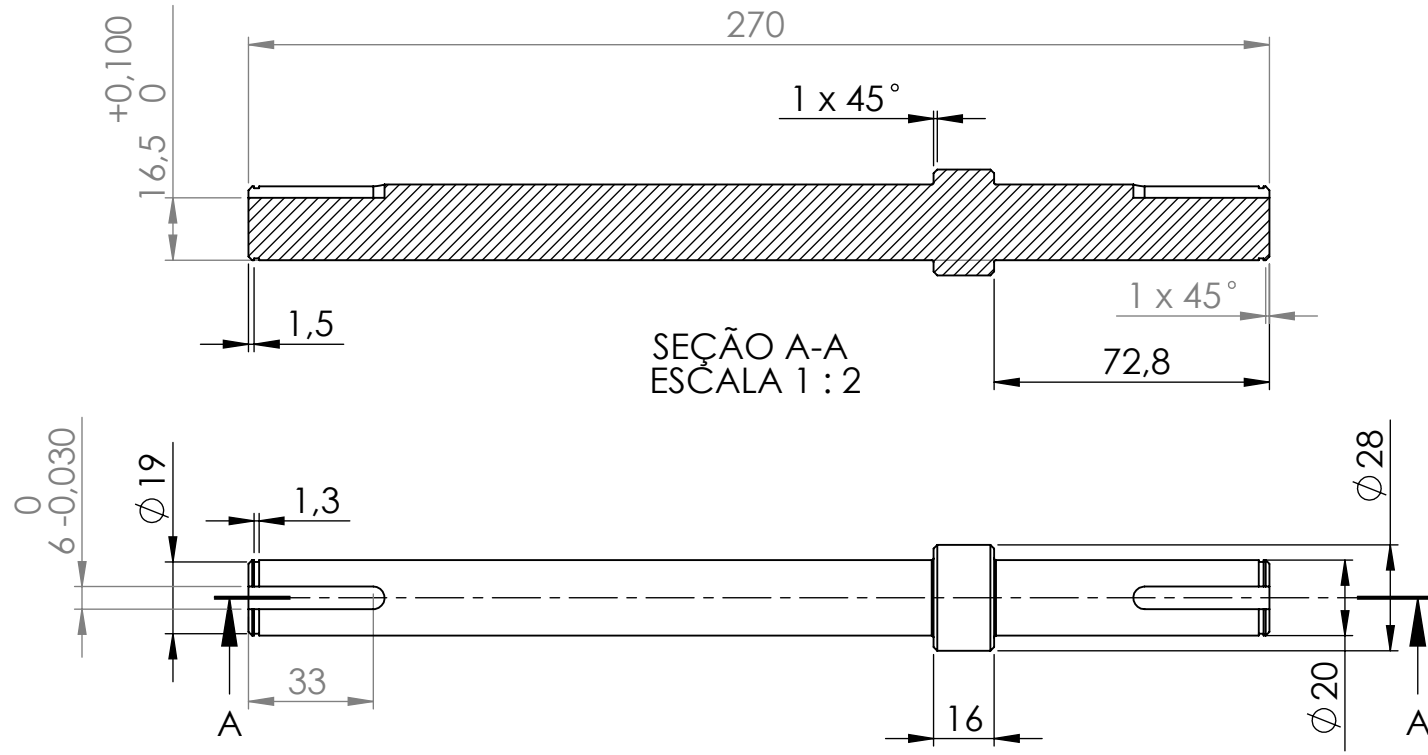
Título: Corpo central - superior	 INSTITUTO FEDERAL SANTA CATARINA	Desenhista: HC Pavanati
		Material: Aço ABNT 1020
DAMM - Projetista: Henrique C Pavanati		Data: 25/10/2011
		Folha nº: 05 Esc.: 1:2


6

Usinado



Tolerâncias gerais: 0,1 mm

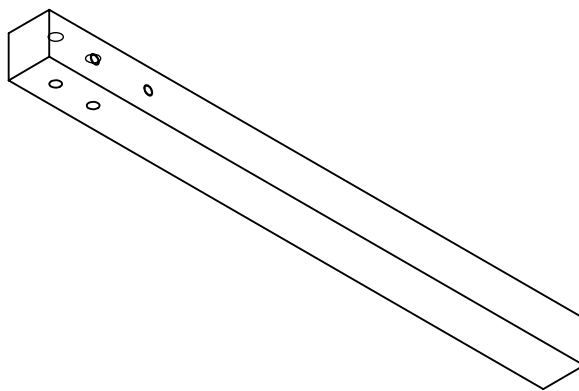
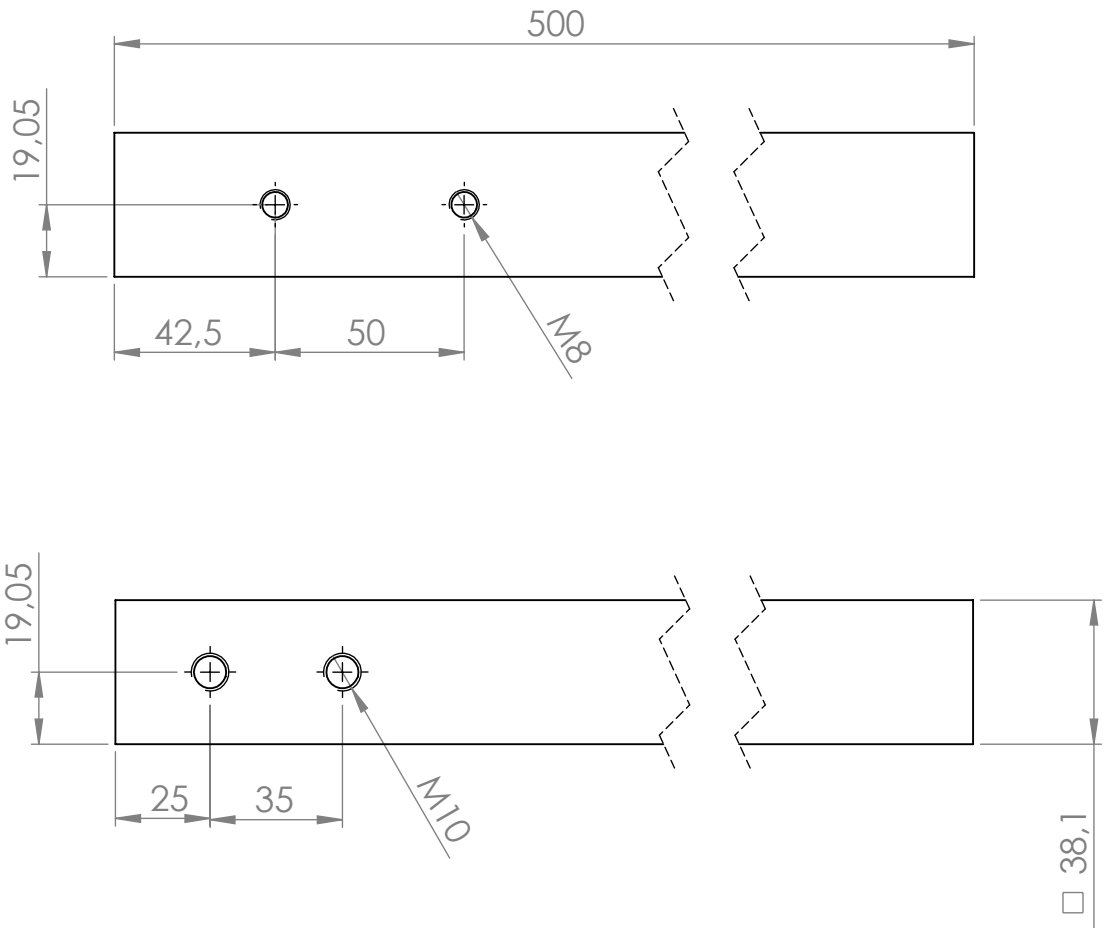


Título:	Eixo trator	 INSTITUTO FEDERAL SANTA CATARINA	Desenhista: HC Pavanati
			Material: Aço ABNT 1020
DAMM - Projetista: Henrique C Pavanati			Data: 25/10/2011
			Folha nº: 06
			Esc.: 1:2

7

Lixado #320

Tolerâncias gerais: 0,1 mm



Título:
Haste central



Desenhista: HC Pavanati
Data: 25/10/2011
Material: Aço ABNT 1020

DAMM - Projetista: Henrique C. Pavanati

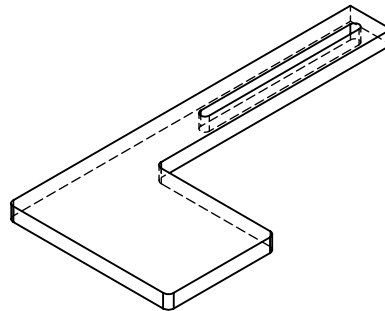
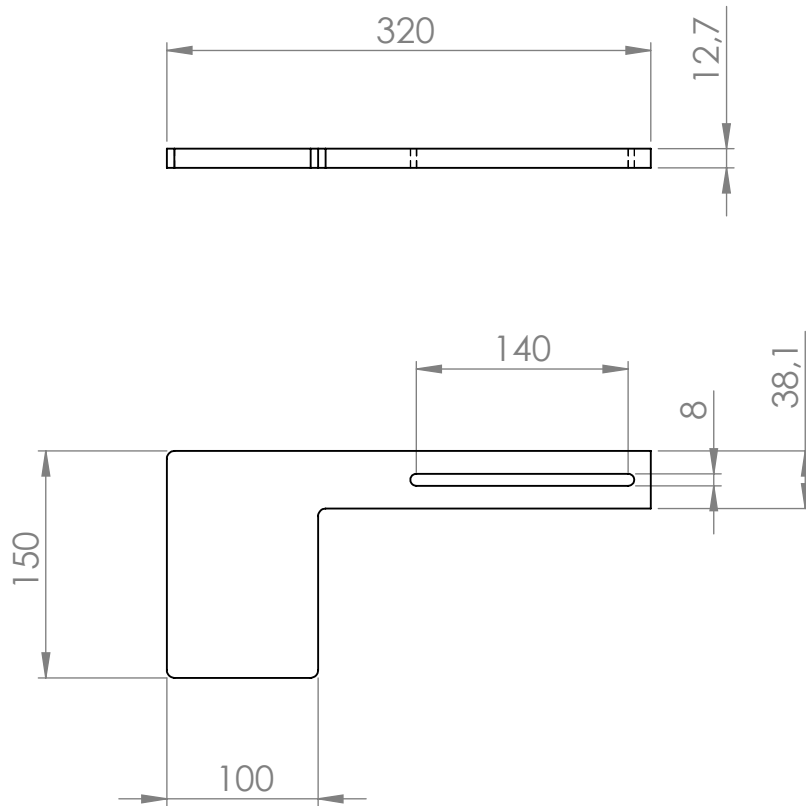
Folha nº: 07

Esc.: 1:2

8

Usinado

Tolerâncias gerais = 0,1 mm



Título:

Mesa de apoio



Desenhista: HC Pavanati

Data: 25/10/2011

Material: Aço ABNT 1020

DAMM - Projetista: Henrique C. Pavanati

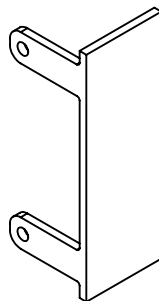
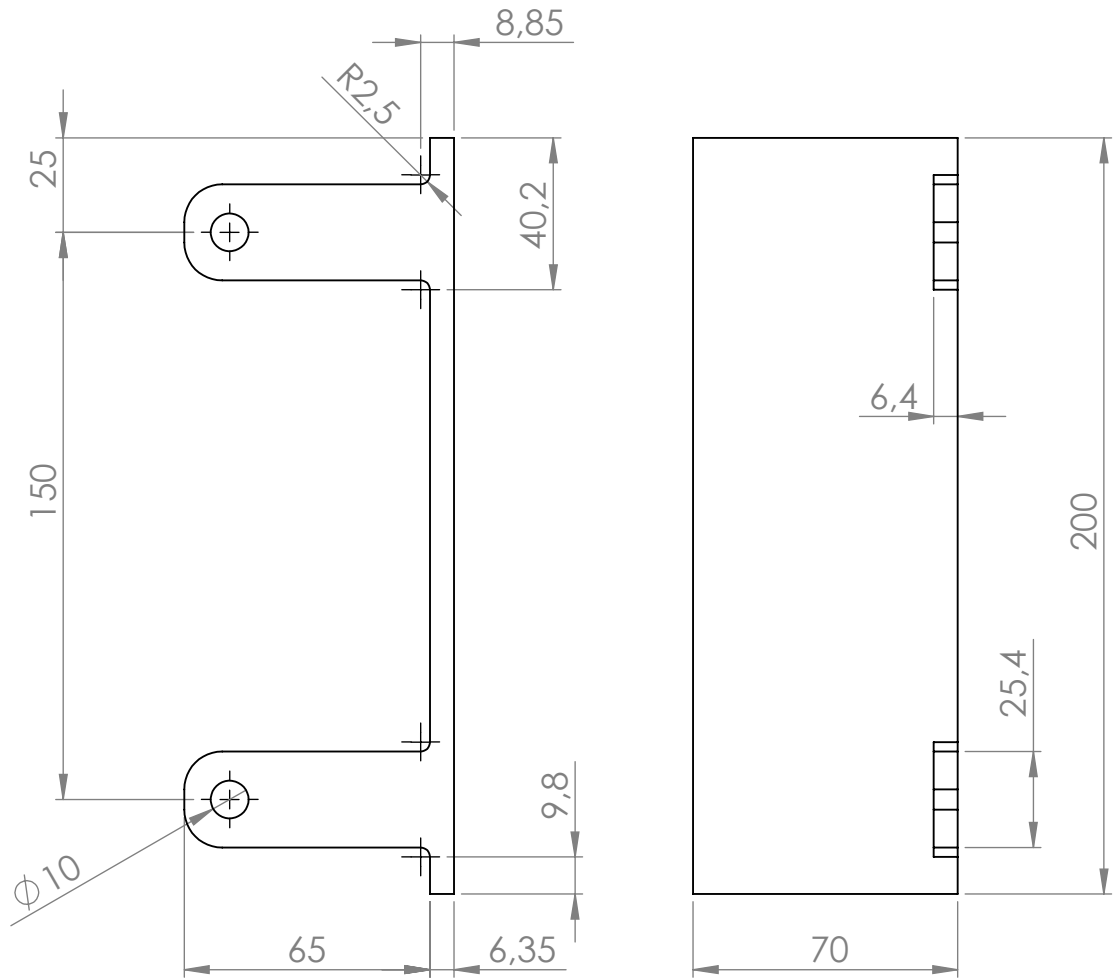
Folha nº: 08

Esc.: 1:5

9

Usinado

Tolerâncias gerais: 0,1 mm



Título:

Mesa flat



Desenhista: HC Pavanati

Data: 25/10/2011

Material: Aço ABNT 1020

DAMM - Projetista: Henrique C. Pavanati

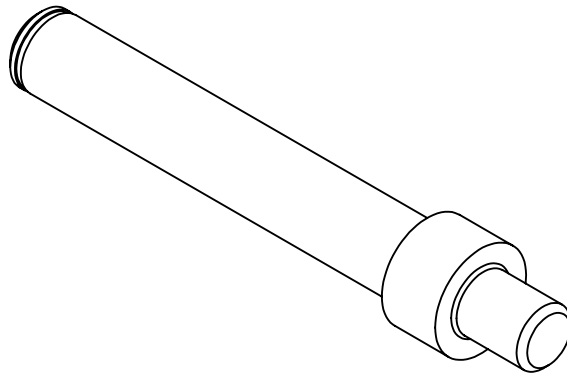
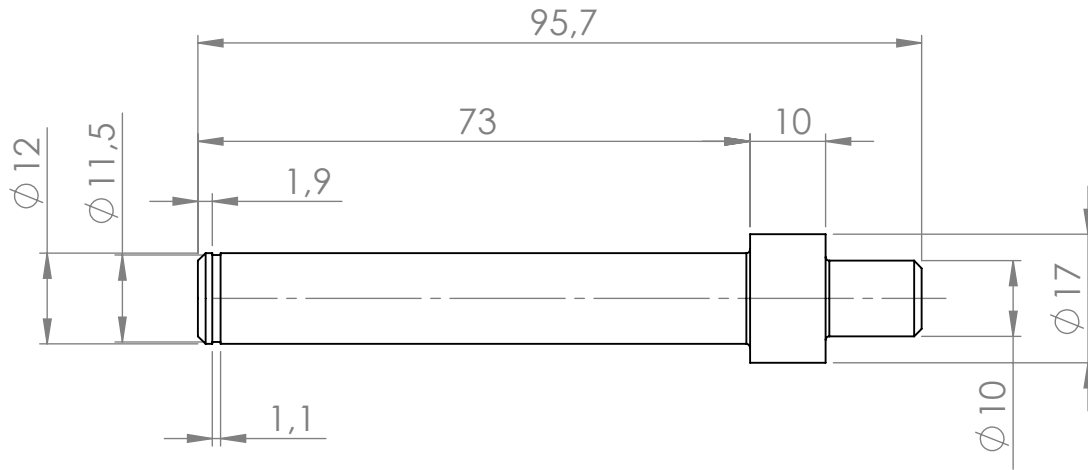
Folha nº: 09

Esc.: 1:2

10

Usinado

Tolerâncias gerais = 0,1



Título:
Eixo dos roletes flat



Desenhista: HC Pavanati
Data: 25/10/2011
Material: Aço ABNT 1020

DAMM - Projetista: Henrique C. Pavanati

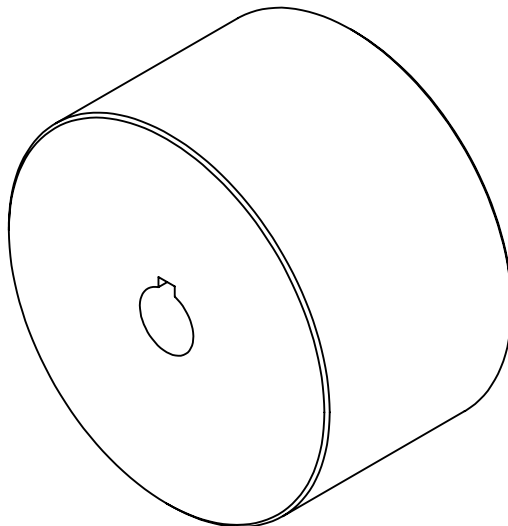
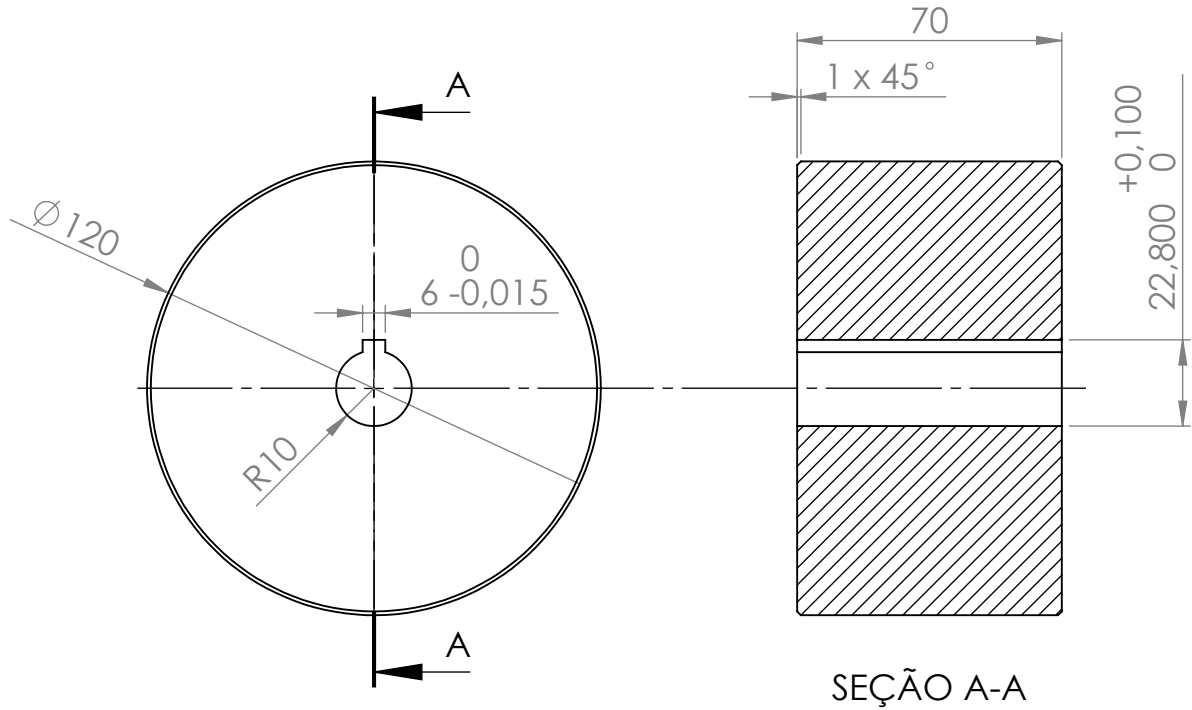
Folha nº: 10

Esc.: 1:1

11

Usinado

Tolerâncias gerais: 0,5



Título:

Polia tratora



Desenhista: HC Pavanati

Data: 25/10/2011

Material: Poliacetal

DAMM - Projetista: Henrique C. Pavanati

Folha nº: 11

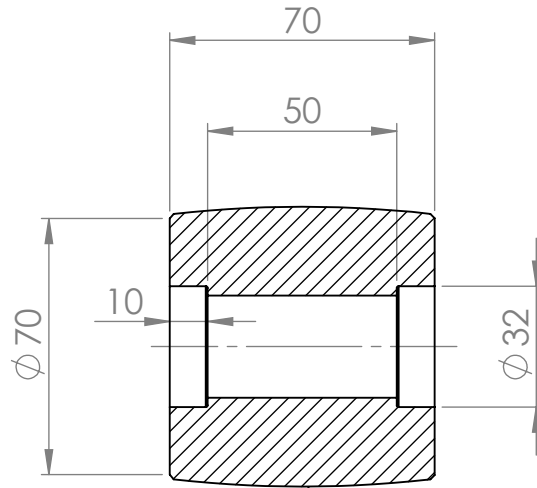
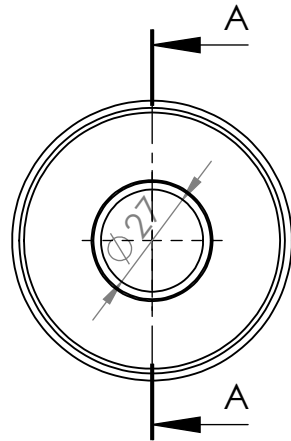
Esc.: 1:2

12

Usinado

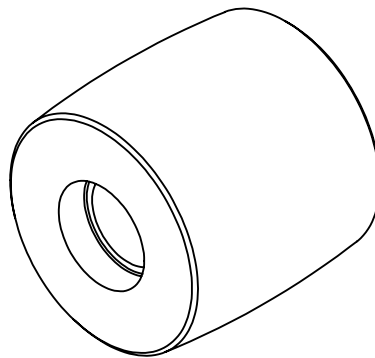


Tolerâncias gerais: 0,1 mm



Superfície arredondada

SEÇÃO A-A



Título:

Rolete do tirante



Desenhista: HC Pavanati

Data: 25/10/2011

Material: Alumínio

DAMM - Projetista: Henrique C. Pavanati

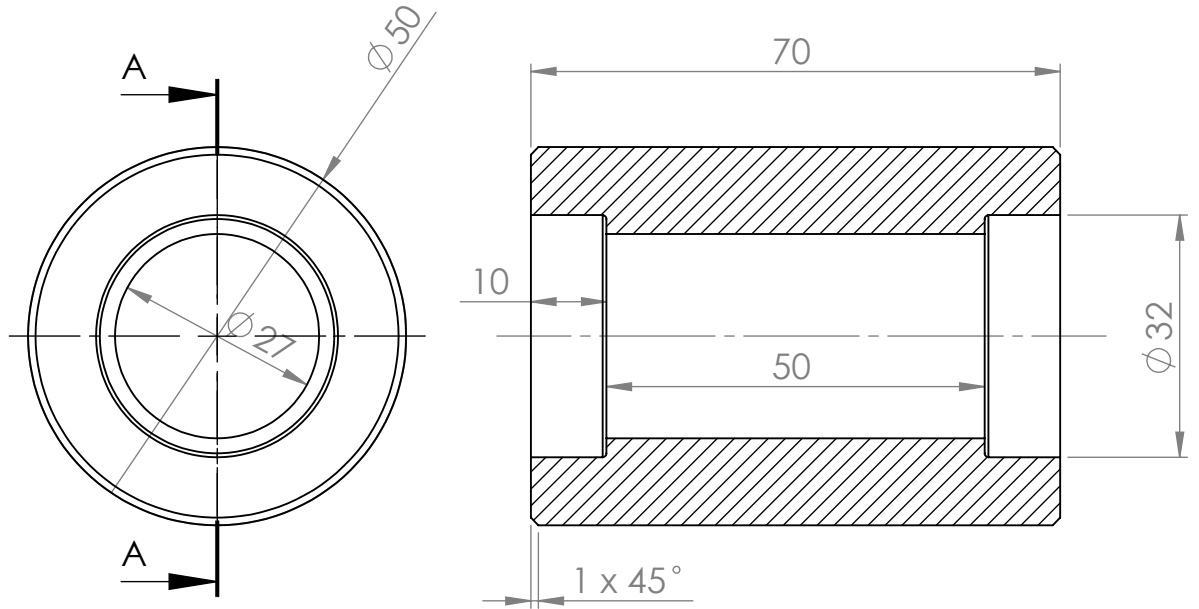
Folha nº: 12

Esc.: 1:2

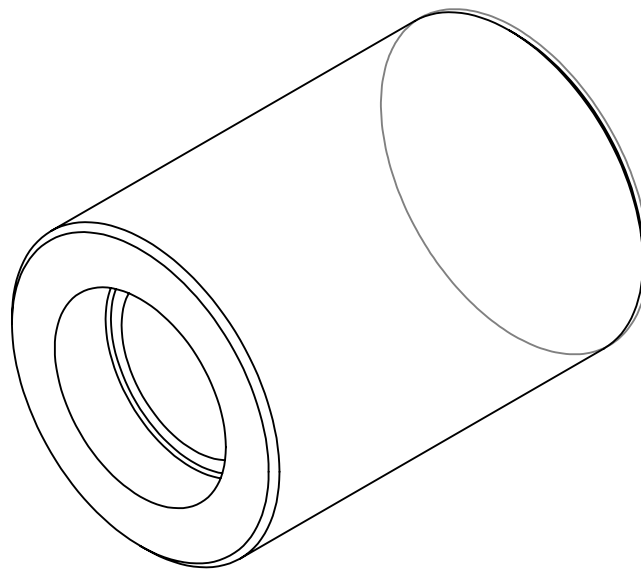
13

Usinado

Tolerâncias gerais: 0,1 mm



SEÇÃO A-A
ESCALA 1 : 1



Título:
Rolete do suporte flat



Desenhista: HC Pavanati
Data: 25/10/2011
Material: Alumínio

DAMM - Projetista: Henrique C. Pavanati

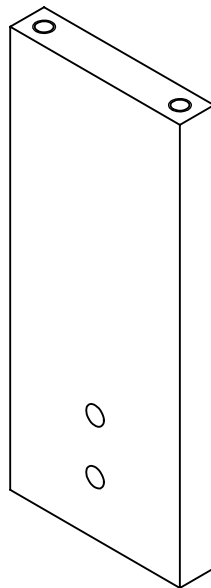
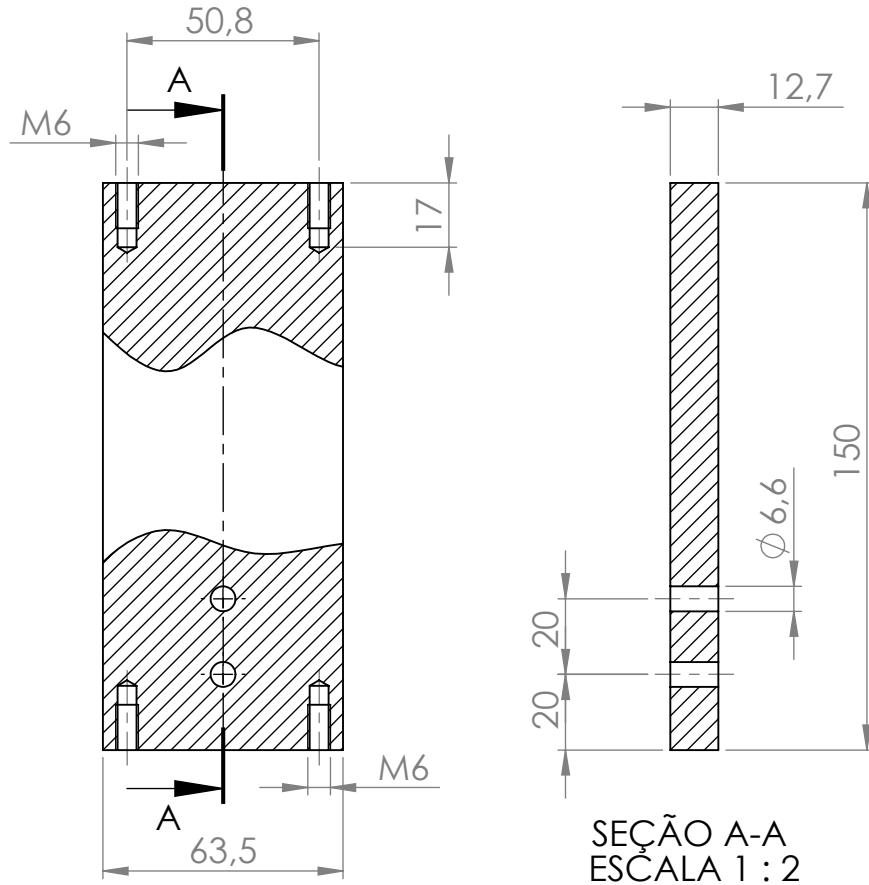
Folha nº: 13

Esc.: 1:1

14

Usinado

Tolerâncias gerais: 0,1 mm



Título:
Suporte CorpoBase Frontal



Desenhista: HC Pavanati
Data: 25/10/2011
Material: Aço ABNT 1020

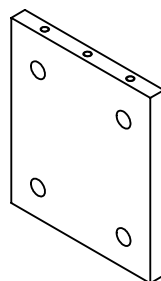
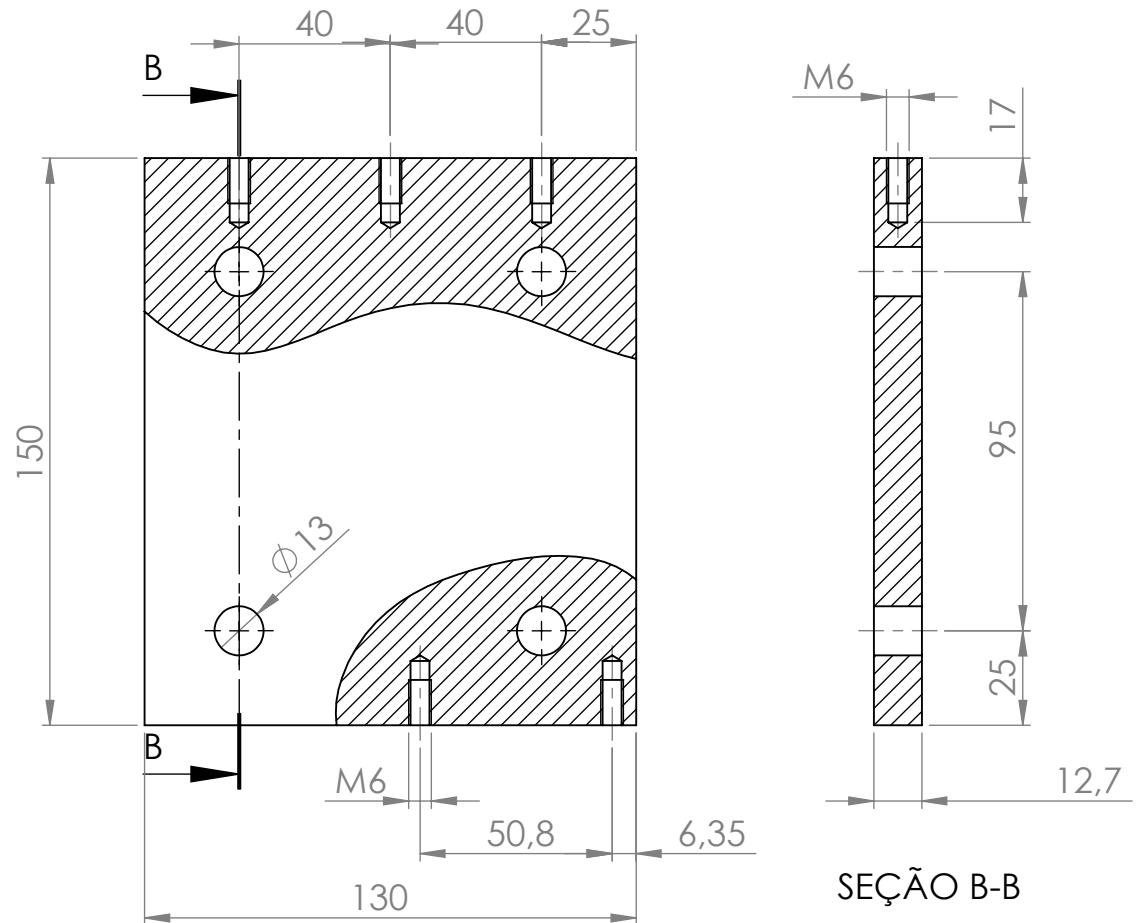
DAMM - Projetista: Henrique C. Pavanati

Folha nº: 14 Esc.: 1:2

15

Usinado

Tolerâncias gerais: 0,1 mm



Título: Suporte CorpoBase Posterior



Desenhista: HC Pavanati

Data: 25/10/2011

Material: Aço ABNT 1020

DAMM - Projetista: Henrique C. Pavanati

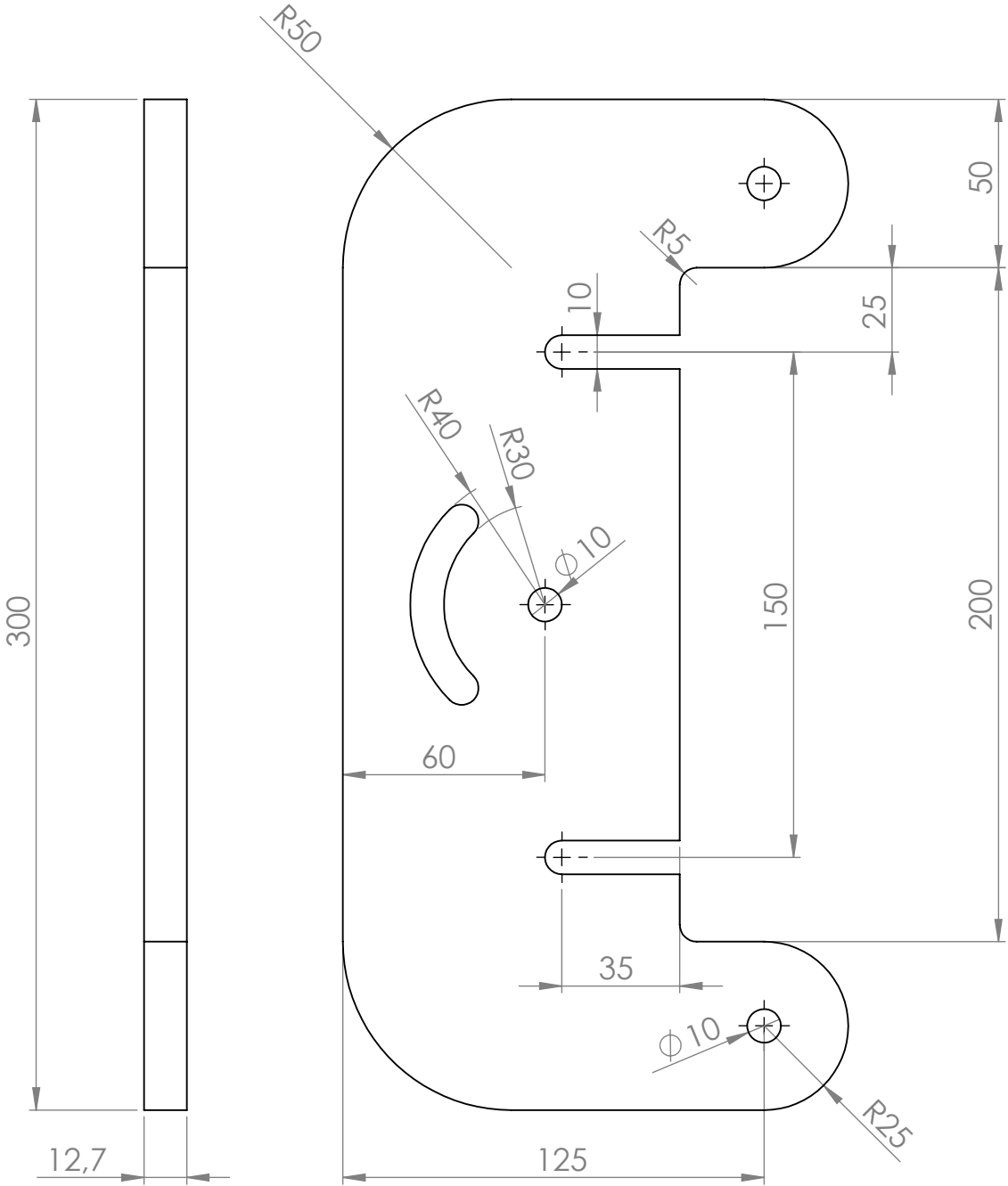
Folha nº: 15

Esc.: 1:2

16

Usinado

Tolerâncias gerais: 0,1 mm



Título:

Suporte Flat



Desenhista: HC Pavanati

Data: 25/10/2011

Material: Aço ABNT 1020

DAMM - Projetista: Henrique C. Pavanati

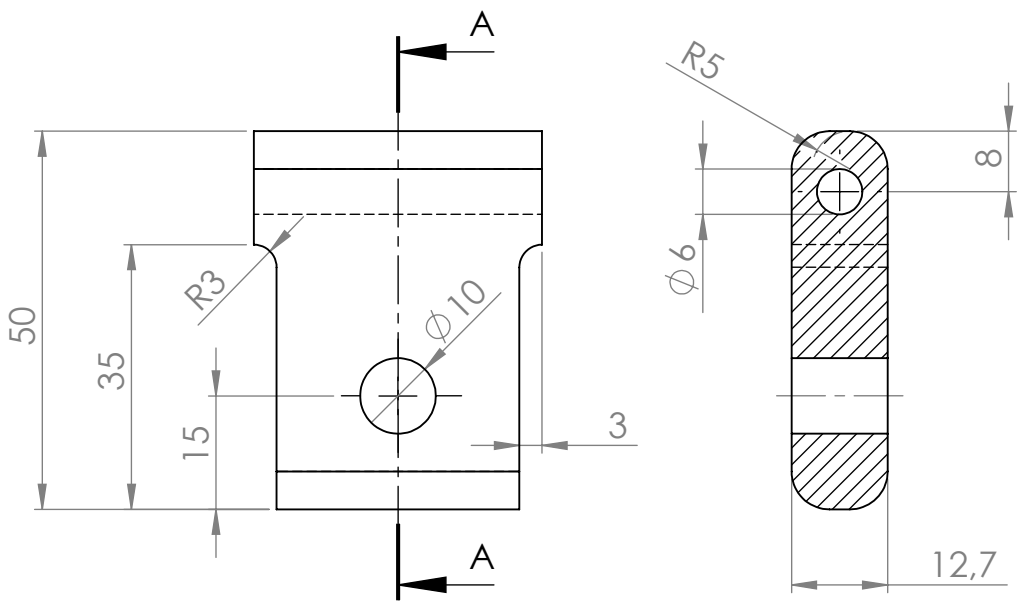
Folha nº: 16

Esc.: 1:2

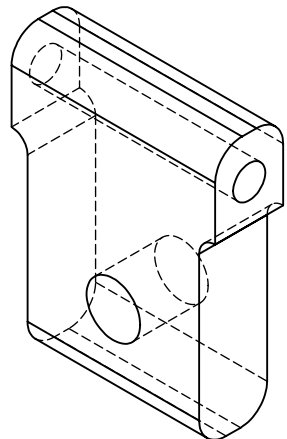
17

Usinado

Tolerâncias gerais: 0,1 mm



SEÇÃO A-A
ESCALA 1 : 1



Título: **Articulação do Tirante**



Desenhista: HC Pavanati
Data: 25/10/2011
Material: Aço ABNT 1020

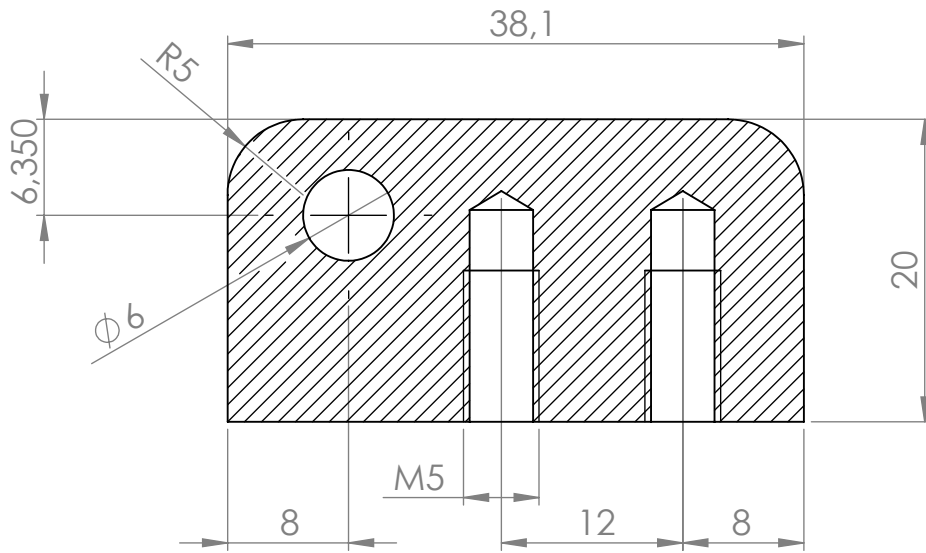
DAMM - Projetista: Henrique C. Pavanati

Folha nº: 17 Esc.: 1:1

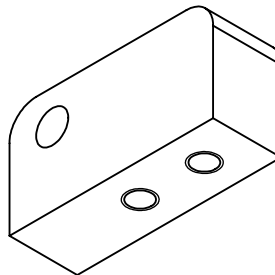
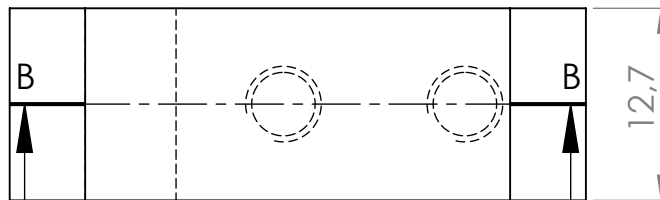
18

Usinado

Tolerâncias gerais: 0,1 mm



SEÇÃO B-B



Título:
Suporte do articulador do tirante



Desenhista: HC Pavanati
Data: 25/10/2011
Material: Aço ABNT 1020

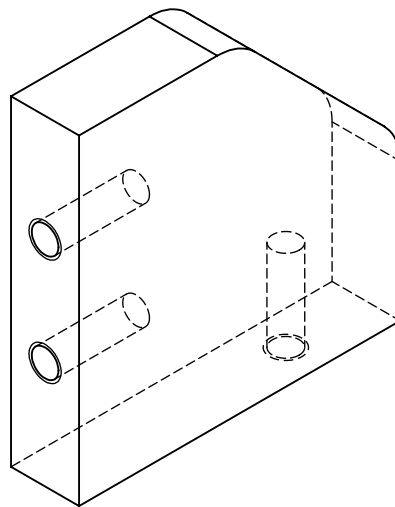
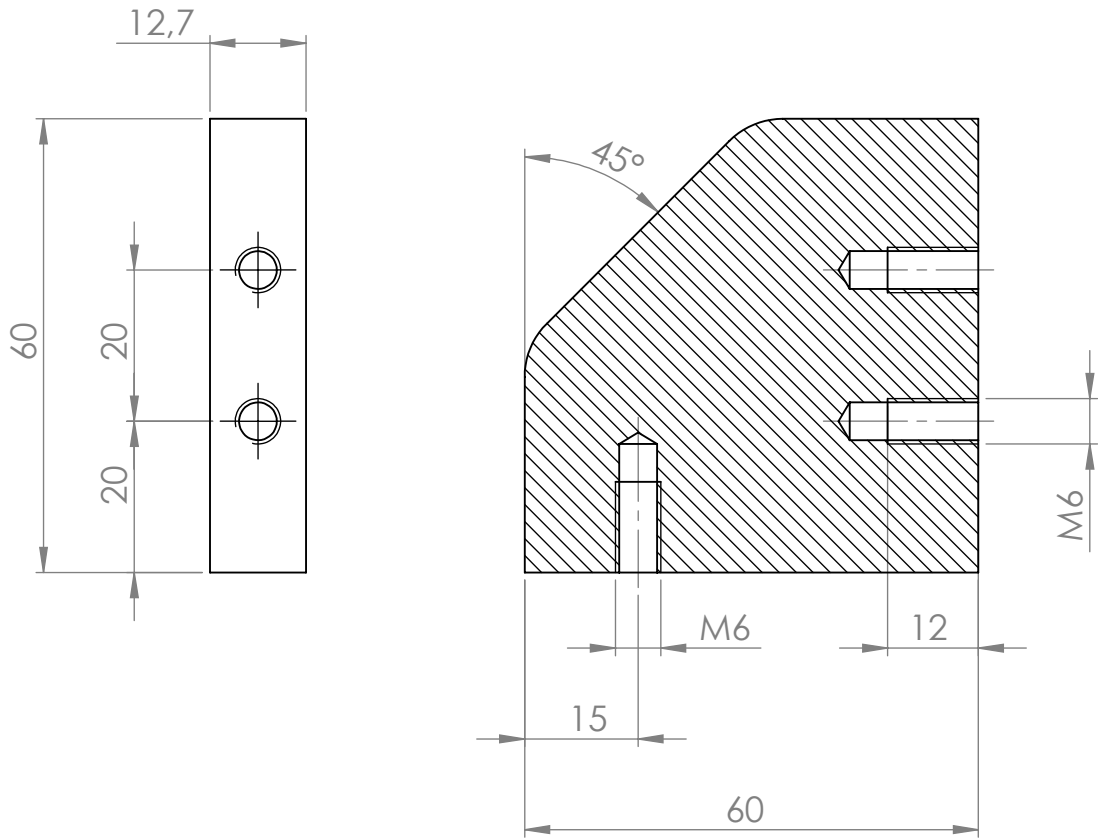
DAMM - Projetista: Henrique C. Pavanati

Folha nº: 18 Esc.: 2:1

19

Usinado

Tolerâncias gerais: 0,1 mm



Título: Travessa de sustentação



Desenhista: HC Pavanati

Data: 25/10/2011

Material: Aço ABNT 1020

DAMM - Projetista: Henrique C. Pavanati

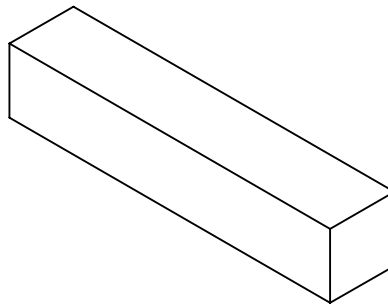
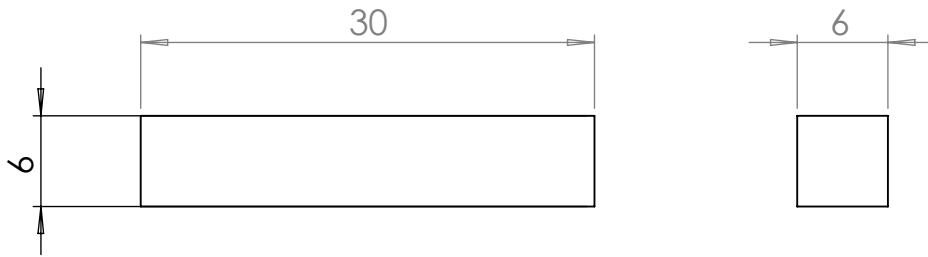
Folha nº: 19

Esc.: 1:1

16

Usinado

Tolerâncias Gerais: 0,1 mm



SolidWorks Education Edition.

Título:

Somente para uso educacional.



Desenhista: HC Pavanati

Data: 25/10/2011

Material: Aço ABNT 1020